



КОПИЧИНЕЦЬКА МІСЬКА РАДА
ГУМАНІТАРНИЙ ВІДДІЛ
ЛЩЕЙ № 1 М. КОПИЧИНЦІ КОПИЧИНЕЦЬКОЇ МІСЬКОЇ РАДИ
ЧОРТКІВСЬКОГО РАЙОНУ ТЕРНОПІЛЬСЬКОЇ ОБЛАСТІ

НАКАЗ

м. Копичинці

№ _____

***Щодо проведення евакуації
учасників освітнього процесу
при оголошенні сигналу
«Увага всім! Повітряна тривога»***

На виконання статті 33 Кодексу цивільного захисту України та відповідно до Порядку проведення евакуації у разі загрози виникнення або виникнення надзвичайної ситуації, затвердженого постановою Кабінету Міністрів України від 30 жовтня 2013 року № 841, установ та організацій при оголошенні сигналу «Повітряна тривога», наказу Гуманітарного відділу Копичинецької міської ради від 14.07.2023 №95-ОД «Про завдання щодо формування безпечного освітнього середовища в закладах дошкільної, загальної середньої та позашкільної освіти Копичинецької міської ради», з метою мінімізації наслідків проведення бойових дій на території України для життя та здоров'я людей,

НАКАЗУЮ:

1. Затвердити план евакуації, див. додаток 1 та алгоритм дій, див. додаток 2, учасників освітнього процесу при оголошенні сигналу «Увага всім! Повітряна тривога» та інших надзвичайних ситуацій.
2. Призначити Триснюк О.А., Липку О.Р., Рак І.М., Чекурлан В.В. відповідальними особами за негайне оповіщення учасників освітнього процесу про сигнал «Увага всім! Повітряна тривога» та інші надзвичайні ситуації.
3. Відповідальним особам за негайне оповіщення Триснюк О.А., Липці О.Р., Рак І.М., Чекурлан В.В.:
 - 3.1. Ознайомити учасників освітнього процесу з планом евакуації при оголошенні сигналу «Увага всім! Повітряна тривога» та інших надзвичайних ситуацій.
 - 3.2. Проводити інформаційно роз'яснювальну роботу щодо дій учасників освітнього процесу при оголошенні сигналу «Увага всім! Повітряна тривога»
 - 3.3. У разі оголошення сигналу «Увага всім! Повітряної тривога» забезпечити:

- негайне сповіщення учасників освітнього процесу про сигнал «Увага всім! Повітряна тривога»;
 - евакуацію учасників освітнього процесу провести затвердженими шляхами у завчасно визначені безпечні місця (найпростіші укриття);
- 3.4. Всередині найпростіших укриттів забезпечити, щоб учні швидко та обережно зайняли свої місця.

4. Класним керівникам та учителям-предметникам:

- 4.1. Здійснити організовану евакуацію учнів з навчальних приміщень, спортивної зали, їдальні та майстерні при оголошенні сигналу «Увага всім! Повітряна тривога» до найпростіших укриттів закладу освіти.
- 4.2. Забезпечити повідомлення батьків через онлайн-спільноти про переміщення дітей до найпростіших укриттів закладу освіти.
- 4.3. Перевірити наявність усіх учнів після переміщення до найпростіших укриттів.

5. Учасникам освітнього процесу:

- 5.1. У разі оголошення евакуації негайно залишити приміщення.
- 5.2. Під час евакуації спускатися сходами, прямувати визначеними маршрутами до найпростіших укриттів закладу освіти;
- 5.3. Зберігати спокій, не піддаватися паніці, зберігати здатність швидко і правильно оцінювати ситуацію.

6. Контроль за виконанням даного наказу залишаю за собою.

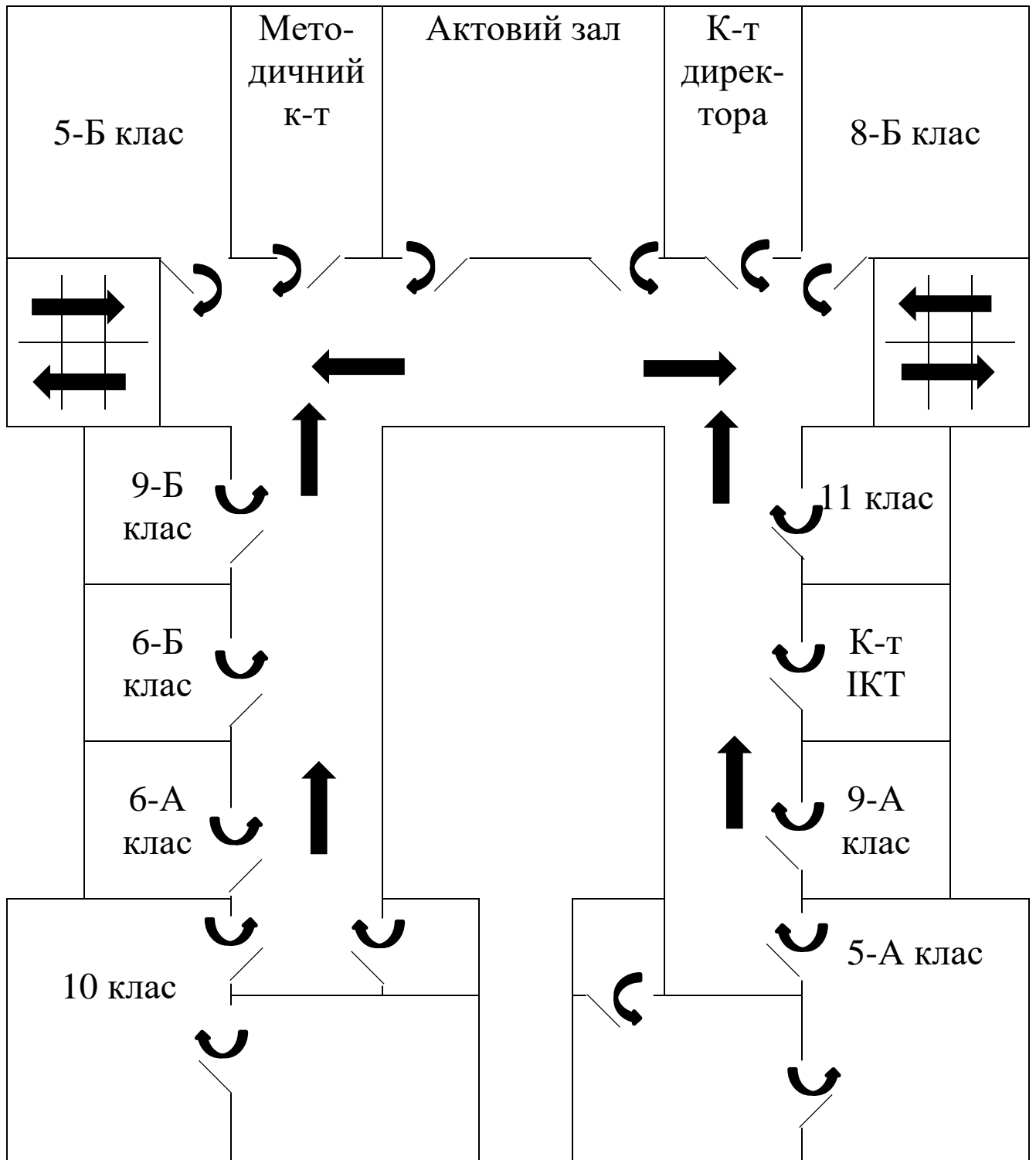
Директор:

Ольга ЯВОРІВСЬКА

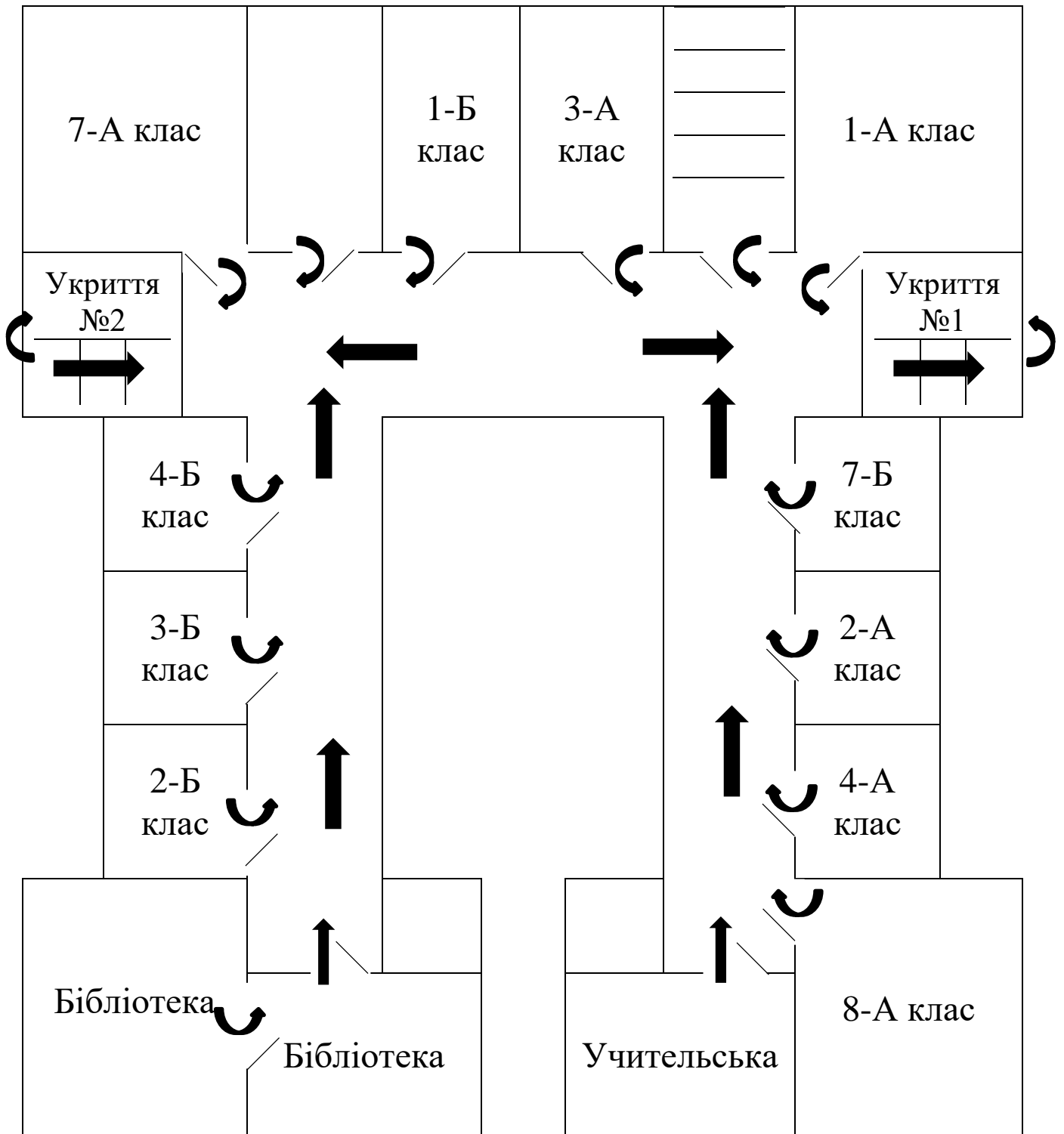
З наказом ознайомлені:

_____ Олесь ТРИСНЮК	«__» _____ 20__
_____ Оксана ЛИПКА	«__» _____ 20__
_____ Інна РАК	«__» _____ 20__
_____ Володимира ЧЕКУРЛАН	«__» _____ 20__

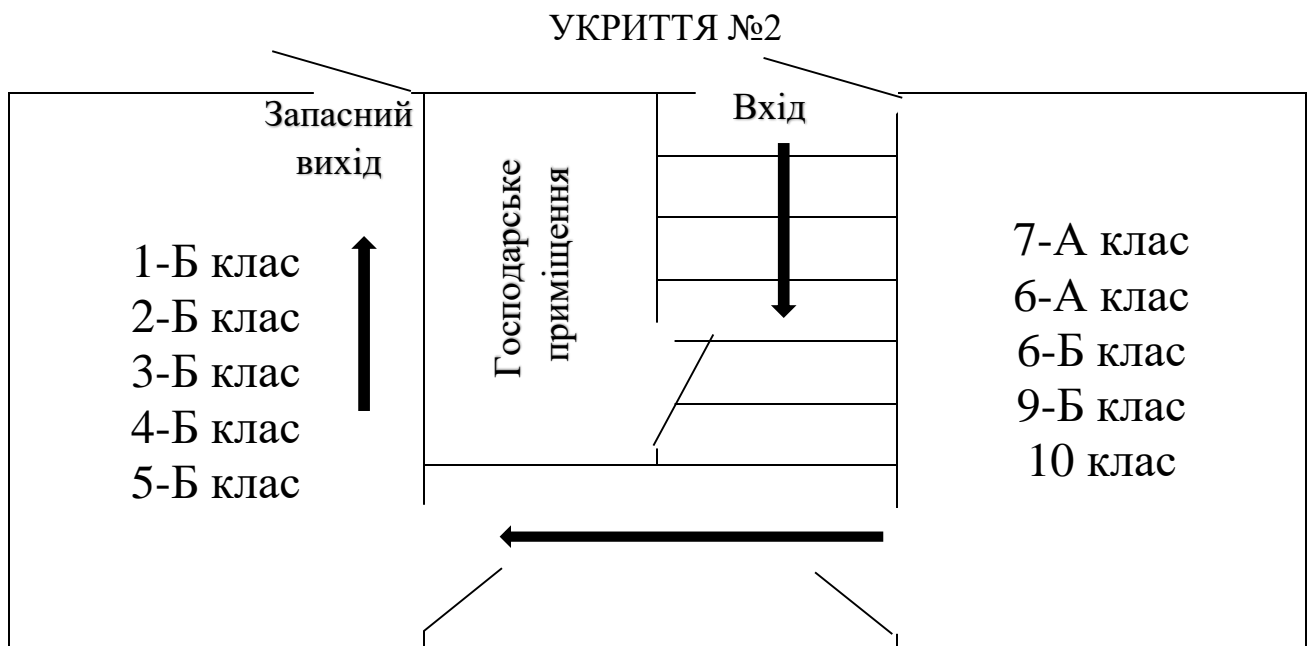
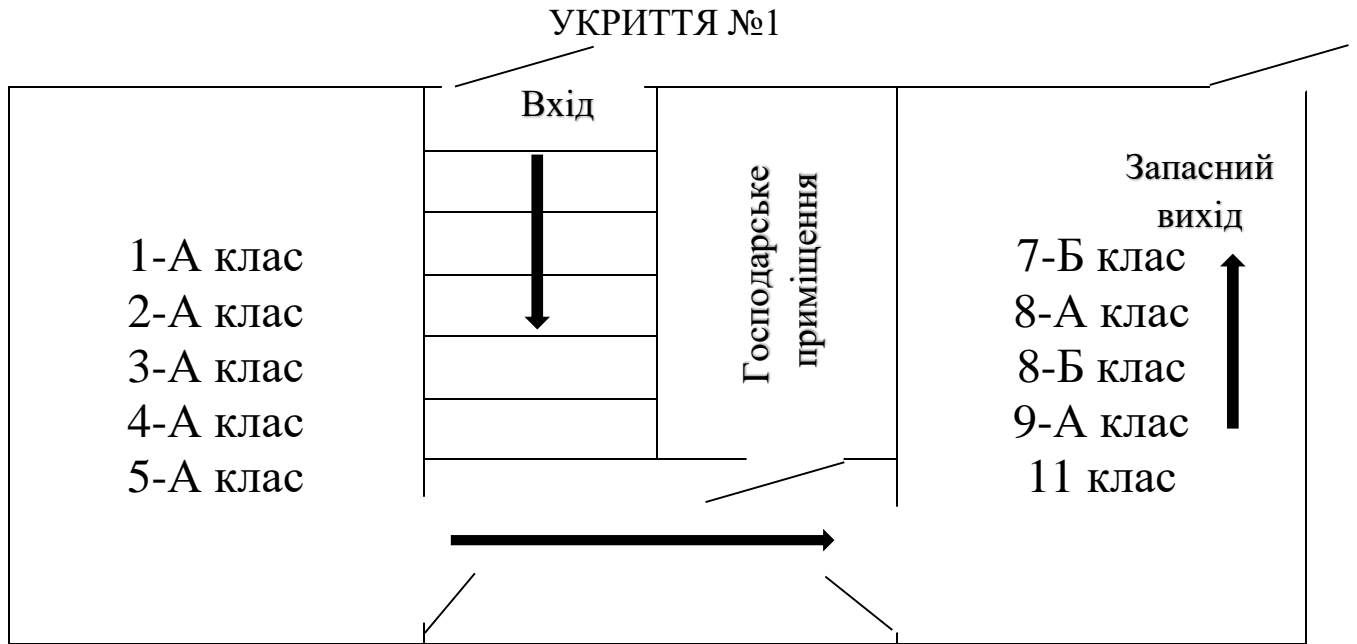
ПЛАН ЕВАКУАЦІЇ
учасників освітнього процесу
при оголошенні сигналу «Увага всім! Повітряна тривога»
та інших надзвичайних ситуацій
(II поверх)



ПЛАН ЕВАКУАЦІЇ
учасників освітнього процесу
при оголошенні сигналу «Увага всім! Повітряна тривога»
та інших надзвичайних ситуацій
(I поверх)



**Розташування класів
в найпростіших укриттях**



АЛГОРИТМ ДІЙ
учасників освітнього процесу
при оголошенні сигналу «Увага всім! Повітряна тривога»
та інших надзвичайних ситуацій

Правила евакуації стосуються всіх, хто під час повітряної тривоги перебуває на території школи

Під час оголошення повітряної тривоги важливо, щоб евакуація учасників освітнього процесу на території закладу освіти відбувалася швидко, ефективно, відповідно до затверджених планів евакуації.

Для цього необхідно:

1. Повідомити учасників освітнього процесу про місце розташування найпростіших укриттів у закладі освіти.
2. У кожному приміщенні розмістити видимий план евакуації та вказівники, за якими легко орієнтуватися у разі небезпеки.
3. Біля входних дверей до тимчасового укриття розмістити табличку розміром 50x60 см із написом «Місце для УКРИТТЯ».
4. Орієнтуватися в разі небезпеки на: сигнал сирени, повідомлення в мобільному застосунку тощо.
5. Відповідальні особи за подання сигналу в закладі освіти (адміністрація, технічний персонал) швидко та зрозуміло виконують оповіщення про сигнал «Увага всім! Повітряна тривога»
6. Сигнал повітряної тривоги у школі відрізняється від сигналу про пожежну небезпеку та інших сповіщень.
7. Оголошення сигналу «Увага всім! Повітряна тривога»:
 - під час навчального заняття: вчителі, які перебувають на навчальному занятті, відповідають за учнів цього класу та класний журнал (береться в укриття) до оголошення про відбій повітряної тривоги;
 - на перерві: за учнів класу та класний журнал відповідають вчителі, які проводили попередній урок до оголошення про відбій повітряної тривоги; учні або цілі класи, які знаходяться на подвір'ї закладу освіти, у спортивному залі, їдальні чи інших приміщеннях закладу освіти, під час сигналу повітряної тривоги повинні рухатися під наглядом учителя або самостійно до найпростішого укриття.

- до початку навчальних занять: класні керівники оперативно сповіщають учнів у класних онлайн-спільнотах про оголошення сигналу «Увага всім! Повітряна тривога» та наголошують на необхідності перейти у безпечне місце і залишатись там до оголошення про відбій повітряної тривоги, після чого прийти на навчання до школи; учні, які перебувають на шляху до школи, приймаються до закладу освіти та переходять у найпростіші укриття до оголошення про відбій повітряної тривоги.

Під час евакуації спускатися сходами, прямувати визначеними маршрутами до найпростіших укриттів.

8. У разі неприбуття дитини до найпростішого укриття, відповідальні за евакуацію повторно оглядають усі приміщення закладу освіти та намагаються зателефонувати дитині.

9. Розмістити в найпростіших укриттях актуальну та повну контактну інформацію батьків та опікунів.

10. Батьки, що перебувають у школі під час оголошення повітряної тривоги, теж спускаються в укриття.

11. Медичний працівник повинен знаходитись у відведеному для нього місці для швидкого надання медичної допомоги.